

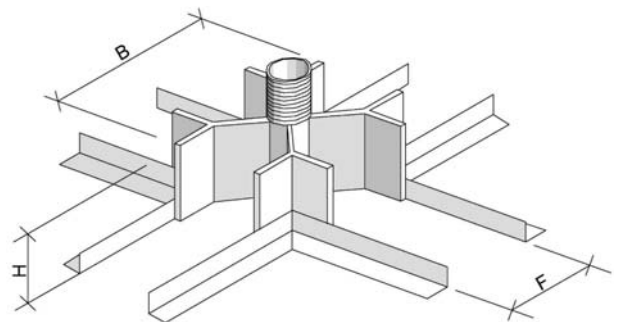
#### Die Sternknoten-Rasterdecke:

- Sternknoten sind aus ALU-Preßprofil oder bei kleinen Losgrößen aus verz. Stahl
- Auflegewinkelprofile 30/30 bis 100/100mm
- Achsmaß auf Bauraster abstimbar
- alle Maße variabel abstimbar (nach Fertigungsmöglichkeiten anfragen)
- leichte, einfache Zugänglichkeit in den Deckenhohlraum
- Einbauten wie Leuchten, Spots, Lautsprecher, Sprinkler etc. möglich
- Kombination mit Breitstegrasterdecken möglich

#### Mögliche Streckmetallmaschen:

- 1) L:28 x W:12 x B:2,0 x A:1,5mm
- 2) L:30 x W:13 x B:2,0 x A:1,5mm
- 3) L:35 x W:15 x B:2,5 x A:1,5mm
- 4) L:42 x W:12 x B:2,5 x A:1,5mm
- 5) L:42 x W:16 x B:2,5 x A:1,5mm

#### Sternknotendetail:

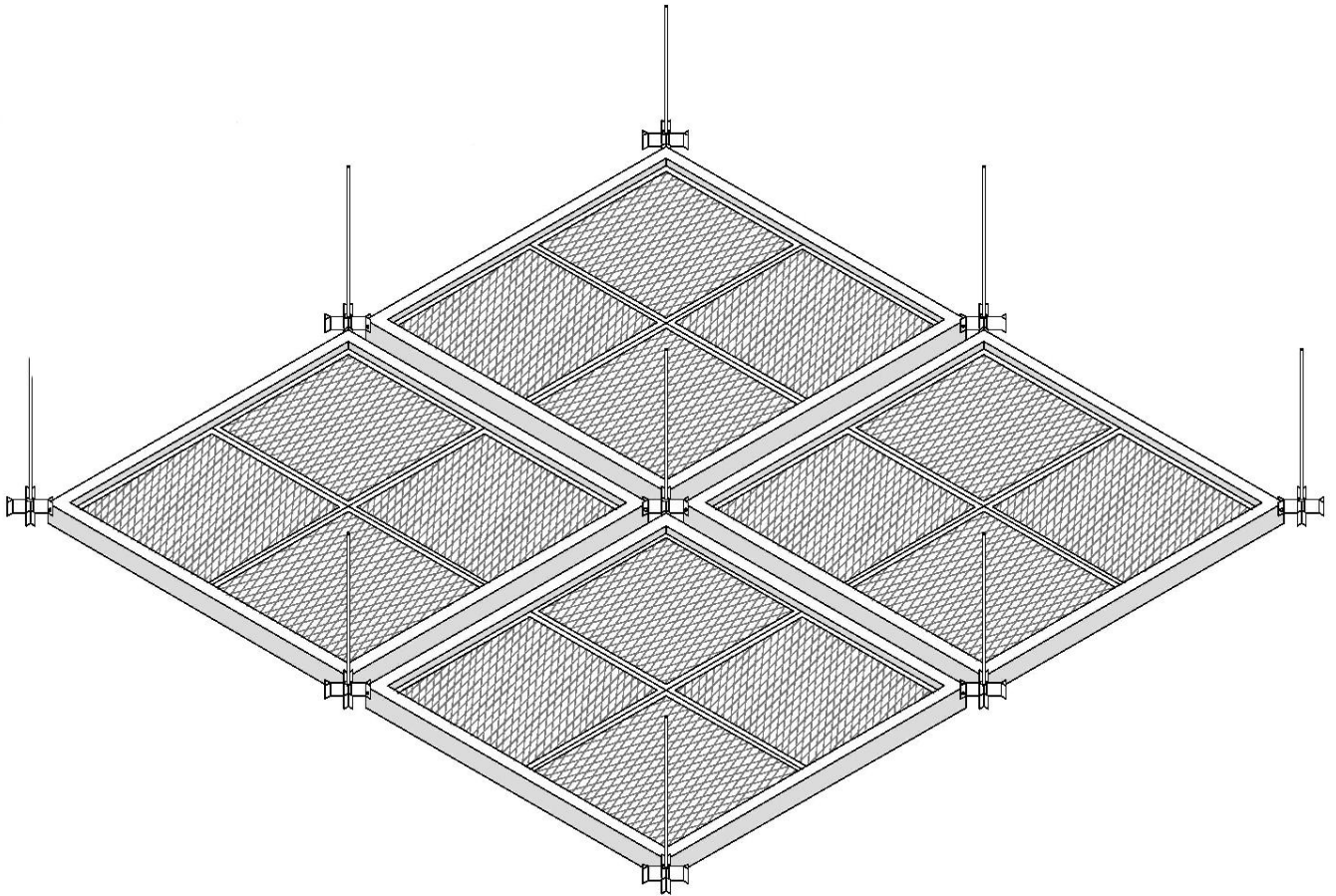


H = Knotenhöhe = 100 mm

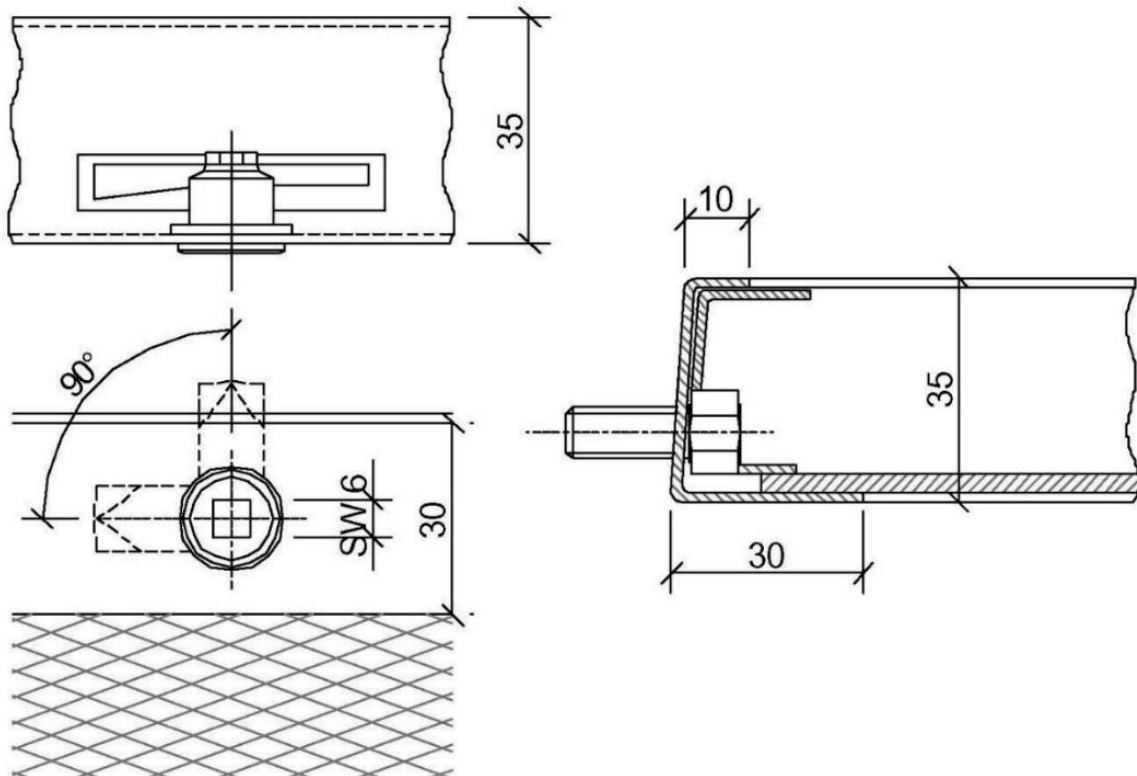
B = Knotenbreite = 200 mm

D = Knotendurchmesser = 60 mm

F = Fugenbreite = 100 mm



**Die Möglichkeit von Abklappbaren Elemente ist durch einen zusätzlichen Verriegelungsmechanismus in den Streckmetallelementen möglich!**



**Ausschreibungstextvorschlag:**

Pos: 01 Streckmetall-Sternknotendecke – Unterkonstruktion:

Bezugsquelle: Vertriebsbüro Henning Leiser  
 Vesmetal-Bach-Vertrieb  
 Welckerstrasse 6, D-35305 Grünberg  
 Tel: 06401-22388-0 / Fax: -22388-20  
<http://www.metallkassette.de>

Liefern und montieren einer Streckmetall-Sternknotendecke bestehend aus einer Unterkonstruktion mit Knotenpunkten aus ALU-Preßprofil: Knotenhöhe: 100 mm  
 Knotenbreite: 200 mm  
 Knotendurchmesser: 60 mm

Die Knoten werden mittels Auflageprofile nach statischen Erfordernissen verbunden. Die nach der Montage optisch sichtbare Fugenbreite zwischen den Auflageprofilen beträgt 100mm. Die Abhängung erfolgt mittels bauaufsichtlich zugelassenen Gewindestäben an den Sternknoten. Die Sternknoten und Auflageprofile werden im Farbton RAL 9006 werkseitig pulverbeschichtet. Achsmass der Konstruktion: 1800mm

Menge: ..... qm.  
 Material: € ..... / qm.  
Lohn: € ..... / qm.  
 Einh.-Preis: € ..... / qm.

Pos: 02 Streckmetallelemente für Sternknotendecke

Bezugsquelle: Vertriebsbüro Henning Leiser  
 Vesmetal-Bach-Vertrieb  
 Welckerstrasse 6, D-35305 Grünberg  
 Tel: 06401-22388-0 / Fax: -22388-20  
<http://www.metallkassette.de>

Die Streckmetallkassetten sind passend für das Sternknoten-Achsmass 1800mm bei einer Feldteilung von 4 Streckmetallkassetten innerhalb eines Feldes zu montieren. Die Streckmetallkassetten werden in einem Rahmen verschweißt und passend für die Knotendecke vorgefertigt. Die Streckmetallmasche ist 30x13x2,0x1,5mm Die Streckmetallkassetten werden wie die Unterkonstruktion im gleichen Farbton RAL 9006 pulverbeschichtet.

Menge: ..... qm.  
 Material: € ..... / qm.  
Lohn: € ..... / qm.  
 Einh.-Preis: € ..... / qm.

**Ausschreibungstextvorschlag:**

Pos: 03      Zulage für abklappbare Streckmetallelemente

Bezugsquelle:      Vertriebsbüro Henning Leiser  
Vesmetal-Bach-Vertrieb  
Welckerstrasse 6, D-35305 Grünberg  
Tel: 06401-22388-0 / Fax: -22388-20  
<http://www.metallkassette.de>

Die Streckmetallkassetten werden mit einem speziellen Verriegelungsmechanismus ausgestattet, welches das Abklappen der einzelnen Streckmetallkassetten ermöglicht.

Die Verriegelung besteht aus einem Drehbolzensystem.

Menge: ..... qm.

Material: € ..... / qm.

Lohn: € ..... / qm.

Einh.-Preis: € ..... / qm.